

クサビ形状(扇) 固着力UP!

# 圧入ボルト

製品の  
特徴

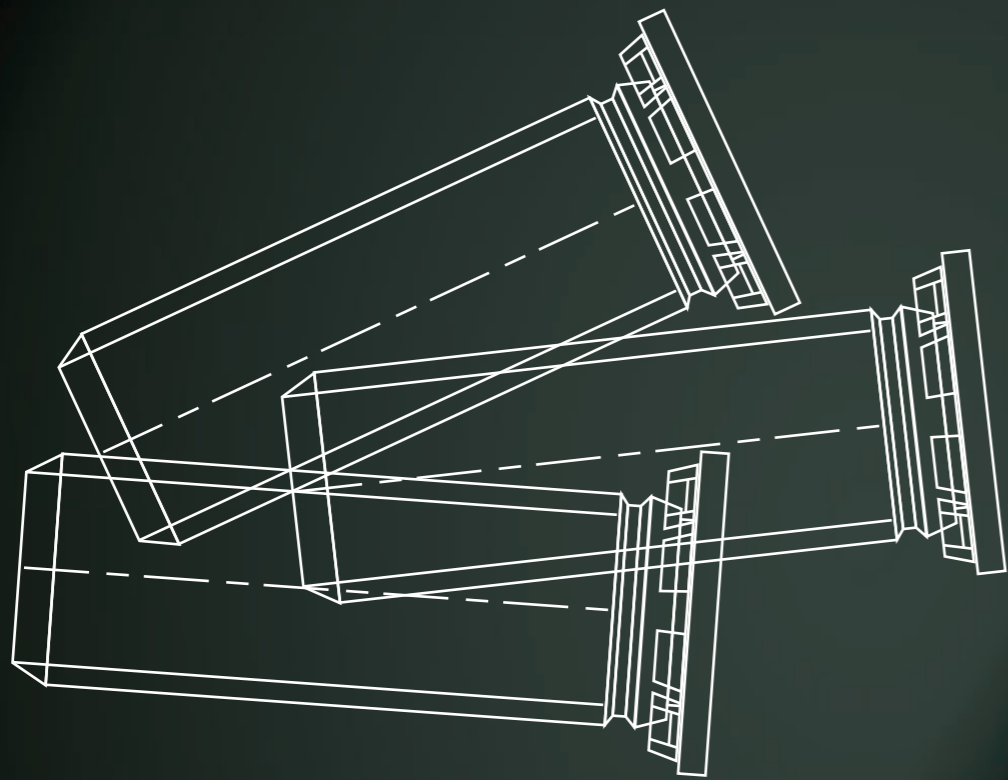
軽量化に成功!

溶接ボルトに対して 30~50%軽量化

トルク強度UP!

【材質】

炭素鋼、ボロン鋼、クロームモリブデン鋼、ステンレス鋼、アルミニウム合金鋼



強力な圧入ボルト

特許  
取得

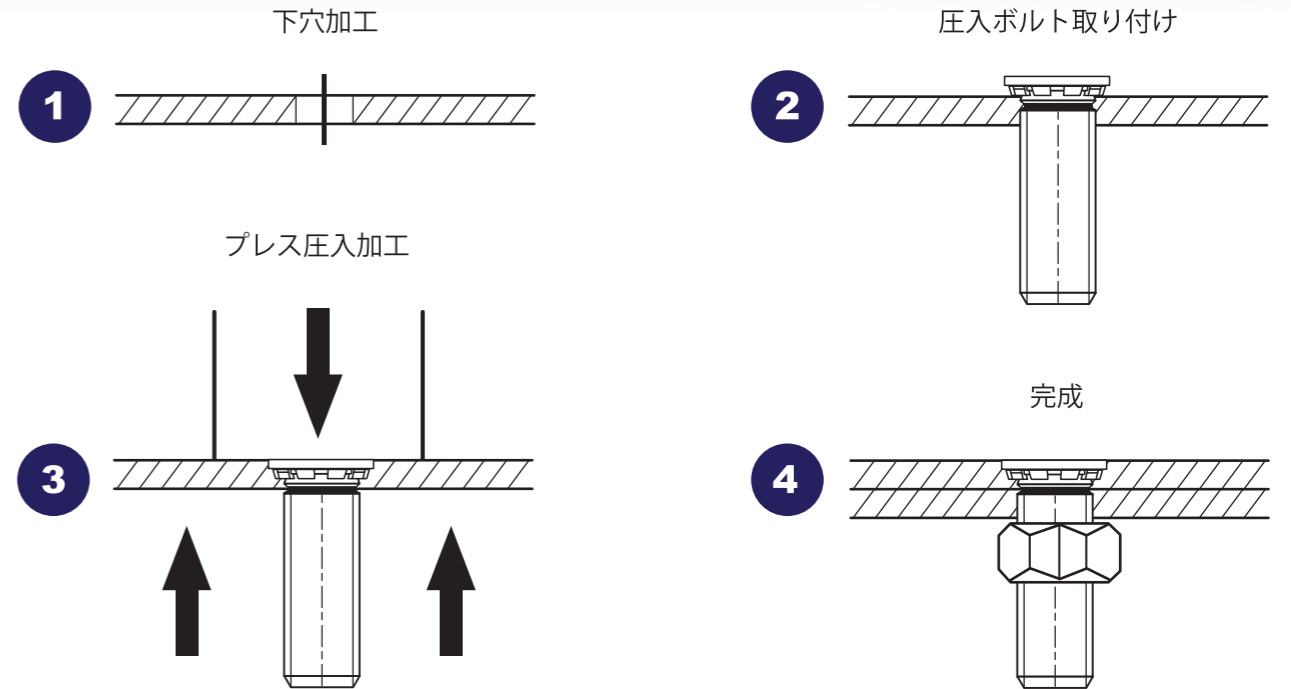
相手鋼板

- スーパーハイテン材 (高張力鋼板材)
- ステンレス材にも圧入
- 取り付け OK!

## 溶接不要効果!

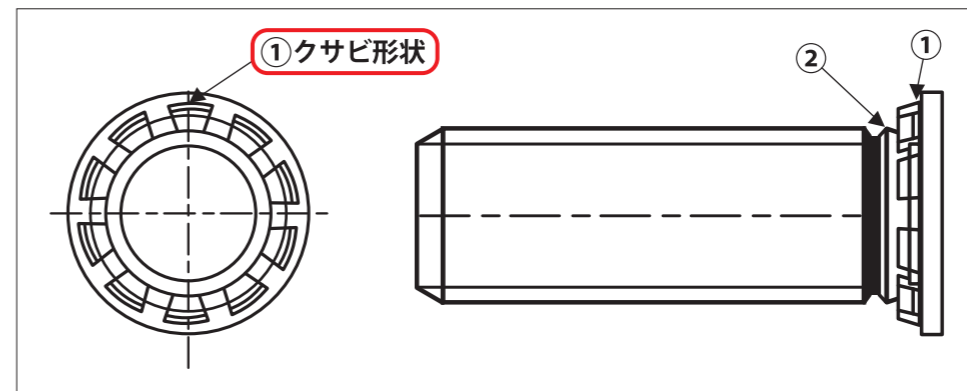
- 相手鋼板と面一になり突起なしに収まります。空間が広く取れます。

### 取付方法



- メッキ付き鋼板にも取り付け可能! 作業改善に役立ちます。綺麗な仕上がり
- 熱による変色、変形、バリ、飛びちる打コンなど発生しない。

### 製品の構造及び機能



- ①ナール部  
メタルフローを発生させてボルトを固着させ、耐トルクを発生させます。
- ②溝部  
メタルフローによって肉が充填し、耐引抜力を発生させます。

※省エネ効果 CO<sub>2</sub> 削減  
温室効果ガス削減  
地球温暖化防止に寄与し  
作業環境の改善に  
役立ちます。

圧入ナット  
特許  
出願中!

ネジづくりの町から

# 新製品のご紹介

溶接から～圧入へ

軽くて強いネジ  
地球に優しい



## 工場

〒340-0835 埼玉県八潮市浮塚 806-1  
TEL:048(998)7227 FAX:0489(98)7297  
<http://www.fujisaki-byora.com/>

つくばエクスプレス「八潮駅」北口八潮市コミュニティバス西ルート  
「大曾根保育所前」下車徒歩2分  
首都高速6号三郷線八潮南出口  
浮塚北交差点右折